

Обґрунтування технічних та якісних характеристик, предмету закупівлі:

Котел-утилізатор (показник національного класифікатора України ДК 021:2015 "Єдиний закупівельний словник" - 44620000-2 Радіатори і котли для систем центрального опалення та їх деталі)

- 1. Повне найменування:** Комунальне підприємство «Чорноморськтеплоенерго» Чорноморської міської ради Одеського району Одеської області
- 2. Місцезнаходження:** вул. Торгова, 2-А м. Чорноморськ, Одеського району Одеської області, 68002.
- 3. Процедура закупівлі:** Відкриті торги. Процедура закупівлі Відкриті торги проводиться Замовником з урахуванням Постанови від 12 жовтня 2022 р. № 1178 «Про затвердження особливостей здійснення публічних закупівель товарів, робіт і послуг для замовників, передбачених Законом України «Про публічні закупівлі», на період дії правового режиму воєнного стану в Україні та протягом 90 днів з дня його припинення або скасування» (зі змінами).
- 4. Назва предмета закупівлі:** Котел-утилізатор (показник національного класифікатора України ДК 021:2015 "Єдиний закупівельний словник" - 44620000-2 Радіатори і котли для систем центрального опалення та їх деталі)
- 5. Очікувана вартість:** 4 252 536.96 грн з ПДВ
- 6. Джерело фінансування:** кошти місцевого бюджету (бюджету Чорноморської міської територіальної громади)
- 8. Місце поставки товару:** Україна, 68000, Одеська область, Одеський район, м.Чорноморськ, вул.Садова, 1
- 9. Строк виконання робіт:** до 31.10.2025р.
- 10. Обґрунтування технічних та якісних характеристик предмета закупівлі:** технічні вимоги предмету закупівлі враховують технологічні потреби підприємства, стан та технічні характеристики обладнання, умови експлуатації та обслуговування, та в рамках проекту «Будівництво будівлі з улаштуванням газопоршневої когенераційної установки (джерела резервного живлення) потужністю понад 1 мВт на території котельні Комунального підприємства "Чорноморськтеплоенерго" Чорноморської міської ради Одеського району Одеської області за адресою: Одеська область, Одеський район, м.Чорноморськ, вул. Садова, 1, Коригування». По відповідному об'єкту генеральним проектувальником розроблено проектну документацію, яка згідно вимог чинного законодавства, будівельних норм, державних стандартів і правил визначає конкретні архітектурні, конструктивні, технічні та технологічні рішення щодо виконання робіт, в тому числі обсяги робіт, відомість ресурсів. Відносно кошторисної частини вказаної документації виконано державну експертизу та отримано за її результатами позитивний експертний звіт. Коригуванням проекту передбачені зміни, обумовлені виробничими та організаційними причинами: найголовніше – обране нове обладнання для доукомплектації машин Jenbacher JMS 312 GS-N.L (замість сухих градирень та теплообмінників вихідних газів застосовуються охолоджувачі GFHC WD 050.1/23 та GFHC WD 063.1/13 та котли-утилізатори.

Котел-утилізатор - 2 шт.

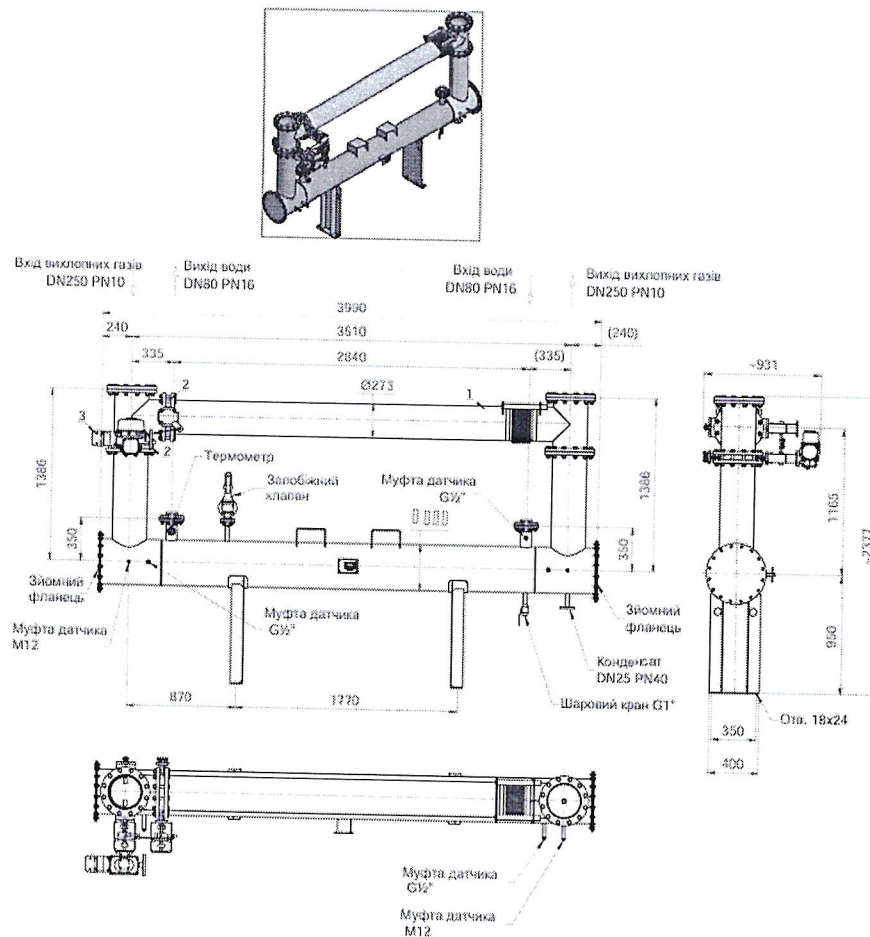
Комплектація котла-утилізатора:

Поз.	Найменування	Характеристика	Од. вим.	Кількість
1	Лінія "байпас" із компенсатором теплового розширення		шт.	1
2	Засувка газоплотна під ел. привід		шт.	2
3	Електро привід із важелями для двох засувок	Ужив.=24В, 3-х (трьохточкове) управління з кінцевими вимикачами положення	шт.	1
4	Запобіжний клапан Ду25/32 Pn16	СППК25/32	шт.	1
5	Кран кульовий Ду25 різьба ВВ		шт.	1
6	Термометр води	ZT5108.00, 0-160°C, L=160мм	шт.	2
7	Термометр на вході димових газів	ZT5211.00, 0-500°C, L=200мм	шт.	1
8	Термометр на виході димових газів	ZT5211.00, 0-400°C, L=200мм	шт.	1
9	Фланці, болти, гайки, ущільнюючі прокладки		компл.	1

Технічні характеристики котла-утилізатора

Параметр	Значення	Од. виміру
Теплова потужність (не менше):	350	кВт
Масова витрата вихлопних газів (сухих) (не більше):	3387	кг/год
Масова витрата вихлопних газів (вологих) (не більше):	3144	кг/год
Об'ємна витрата вихлопних газів (сухих) (не більше):	2688	Нм3/год
Об'ємна витрата вихлопних газів (вологих) (не більше):	2386	Нм3/год
Вхідна температура (дим) (не менше):	454	°С
Вихідна температура (дим) (не менше):	120	°С
Максимальна температура (дим) (не менше):	501	°С
Підключення (дим):	250/10	Dn/PN
Падіння тиску (дим):	0,02	бар
Витрата (вода) (не більше):	31,2	м3/год
Вхідна температура (вода) (не менше):	80	°С
Вихідна температура (вода) (не менше):	90	°С
Максимальна температура (вода) (не більше):	110	°С
Підключення (вода):	80/16	Dn/PN
Падіння тиску (вода) (не більше):	0,20	бар

Габаритне креслення – котел утилізатор



11. **Обґрунтування очікуваної вартості закупівлі:** визначення очікуваної вартості предмета закупівлі здійснено відповідно до рекомендацій наказу Мінекономіки від 18.02.2020 №275 «Про затвердження примірної методики визначення очікуваної вартості предмета закупівлі» з урахуванням запланованих поточних завдань замовника на 2025 рік, згідно з діючими ринковими цінами, методом порівняння ринкових цін (інформації про ціни, що міститься в мережі Інтернет у відкритому доступі, в тому числі в електронній системі закупівель "ProZorro"), а також враховуючи затверджену проектно-кошторисну документацію по об'єкту «Будівництво будівлі з улаштуванням газопоршневої когенераційної установки (джерела резервного живлення) потужністю понад 1 мВт на території котельні Комунального підприємства "Чорноморськтеплоенерго" Чорноморської міської ради Одеського району Одеської області за адресою: Одеська область, Одеський район, м.Чорноморськ, вул. Садова, 1, Коригування», в рамках якого і здійснюється закупівля. Вартість товару включає розвантаження, страхування, сплату податків (інших обов'язкових платежів, зборів згідно з законодавством України).

12. **Обґрунтування розміру бюджетного призначення:** розмір бюджетного призначення визначено на підставі проектно-кошторисної документації, затвердженої експертним звітом № 50439 від 08 квітня 2025 (Реєстраційний номер експертизи: EX01:6657-0866-3432-9604) та Рішення Чорноморської міської ради Одеського району Одеської області від 03.07.2025 №899-VIII «Про внесення змін до рішення Чорноморської міської ради Одеського району Одеської області від 23.12.2024 №754-VIII «Про бюджет Чорноморської міської територіальної громади на 2025 рік (зі змінами) та інших рішень Чорноморської міської ради».